

倾角传感器

CJRS-B21

用户手册



北京沃尔康科技有限责任公司
北京信息科技大学传感技术研究中心

目 录

简介	3
产品概述	3
产品特点	3
应用范围	3
工作原理	3
技术指标	4
接线定义	5
机械规格	6
安全说明	7
技术支持	7



产品概述

CJRS-B21 型二维气体摆式倾角传感器是北京沃尔康科技有限责任公司自主研发的一种新型速度传感器。



CJRS-B21 型二维气体摆式倾角传感器用来测量载体相对于水平面的静态倾角，倾角测量值用 X 轴角度和 Y 轴角度表示。

产品特点

CJRS-B21 型二维气体摆式倾角传感器具有测量范围宽、响应快、精度高、寿命长、成本低等特点。

应用范围

CJRS-B21 型二维气体摆式倾角传感器适用于车辆、机器人及工业自动化中的姿态检测与控制，也广泛用于测井斜、房屋建筑和道路的倾斜度。

工作原理

CJRS-B21 型二维气体摆式倾角传感器，它的工作介质是气体，敏感元件是热敏丝。在重力场内，密度大的气体下降，密度小的气体上升。利用热敏丝加热空气，其周围空气密度减小，由于浮力的存在，热空气上升，热气流力图保持在竖直向上方向。这就形成一个具有单摆特性的“气体摆”。利用热敏丝既可以产生“气体摆”又可以检测“摆”的倾斜角度。



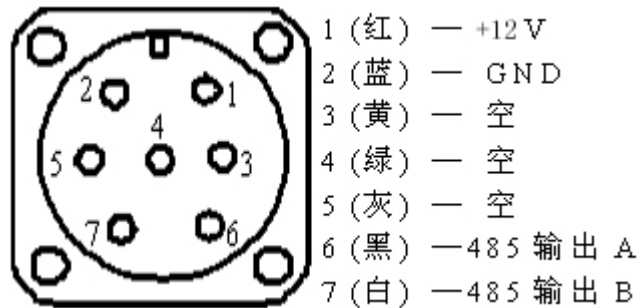
以下详细介绍 CJRS-B21 的技术指标。北京沃尔康科技有限责任公司致力于传感器领域的研发和创新，在该领域拥有多项技术专利，了解更多产品信息，欢迎访问公司网站：

<http://www.walkang.com>

参数		指标
精度指标	测量范围	$\pm 15^\circ$
	分辨率	0.0004°
	综合精度	$\leq 0.014^\circ$
	非线性度	$\leq 1\%FS$
	响应时间	$\leq 300ms$
电气特性	工作电压/V	+12
	工作电流/mA	<50
工作温度范围/ $^\circ C$		-10~+50
物理指标	外形尺寸/mm	$\phi 60 \times 80$
	重量/g	≤ 350

接线定义

CJRS-B21 型二维气体摆式倾角传感器选用 7 针航空插座，型号为：X12K7P-1
外形图和接线定义如下：



接点	引线颜色	功能
1	红	+12V
2	蓝	GND
3	黄	空
4	绿	空
5	灰	空
6	黑	485 输出端 A
7	白	485 输出端 B



外形和安装尺寸见图 2

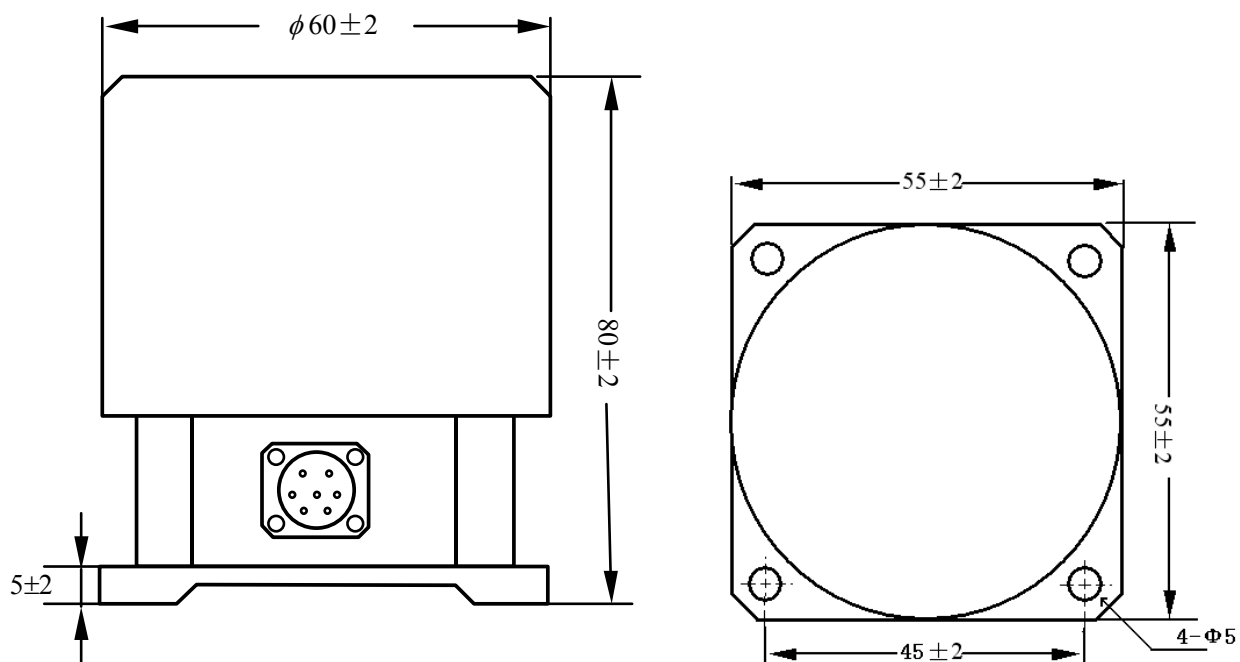


图 2 CJRS-B21 气体摆式倾角传感器外形、安装尺寸

安全说明

运送

不论是铁路运送还是海运、空运，都应该用产品原始包装，并避免严重碰撞。

维护

在使用 CJRS-B21 接头，避免松动；

CJRS-B21 机壳不属于防水设计，应避免在雨水中使用或浸泡；

数据电源线缆应定期检查，防止纠结。

安全

用户在使用 CJRS-B21 之前，请仔细阅读本手册，熟悉产品用法和使用限制；

CJRS-B21 与其他设备连接时，应注意电源隔离，以避免产生对本产品的干扰；

设备如发生故障请及时与厂家联系。擅自拆开设备将失去质量保证。

技术支持

无论你是否购买了我们的产品，我们都随时欢迎您联系我们的技术人员，我们将为您提供热忱、及时、周到的服务，我们的联系方式如下：

地址：北京市朝阳区北四环中路 35 号传感技术研究中心

邮编：100101

电话：010-64867447 64862188 64867188

邮箱：walkang@126.com